

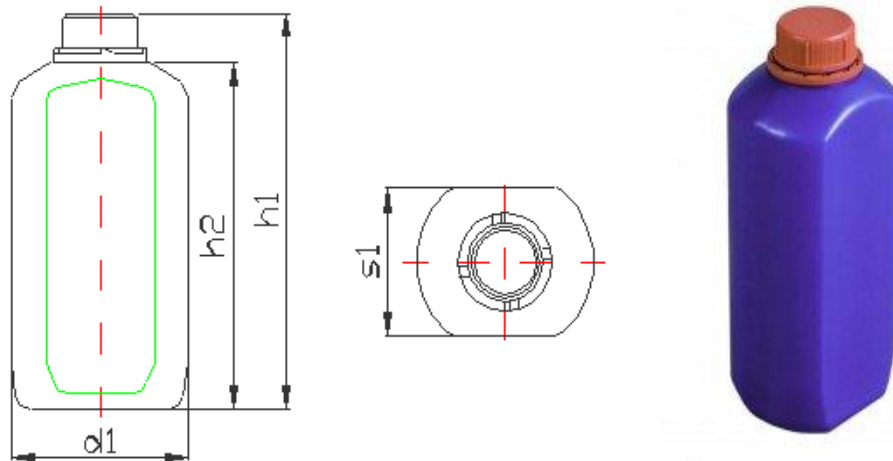
Ganz/Grunwald GbR
Dienstleistung und Beratung



Regerstraße 6 | D-86356 Neusäß
Telefon: +49 821 488926 | Fax: +49 821 481556 | Mobil: +49 171 2669865
info@gg-beratung.de | www.gg-beratung.de

Technisches Datenblatt

Kunststoffflasche



Kunststoffflasche 1,0 Liter

	Flasche
Produktnummer	500 310
Nennvolumen [l]	1,0
Überlaufvolumen [l]	1,12
Länge d1 [mm]	96 ± 2
Breite s1 [mm]	76 ± 2
Höhe h1 [mm]	205 ± 3
Höhe h2 [mm] ohne Verschluss	185 ± 3
Gewicht [g]	50 ± 2
UN - Zulassung	nein
Auslauföffnung Ø [mm]	32 entspricht DIN 40
Material	HDPE
Standardverpackung Gebindemenge auf Europalette Gepackte Palette	EU-Palette 1200 x 800 125 x 8 = 1.000 1200 x 800 x 1800

Stand: Mai 2020