

Ganz/Grunwald GbR
Dienstleistung und Beratung

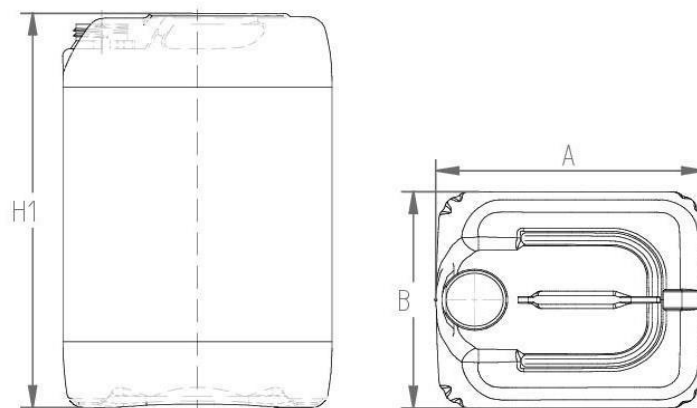


Regerstraße 6 | D-86356 Neusäß
 Telefon: +49 821 488926 | Fax: +49 821 481556 | Mobil: +49 171 2669865
 info@gg-beratung.de | www.gg-beratung.de

Technisches Datenblatt

Kunststoffkanister ohne UN-Zulassung

Kunststoffkanister 25 Liter



	Kanister
Produktnummer	300 230
Nennvolumen [l]	25
Überlaufvolumen [l]	26,3
Länge a [mm]	279 ± 5
Breite b [mm]	252 ± 5
Höhe h [mm]	456 ± 5
Gewicht [g]	1.000 ± 30
Maximale Stapelhöhe gefüllter Kanister *	3
UN - Zulassung	nein
Auslauföffnung Ø [mm]	49 entspricht DIN 61
Schraubverschlussnummer	300 509
Material	HDPE
Standardverpackung	EU-Palette 1200 x 800
Gebindemenge auf Europalette	12 x 6 = 72
Gepackte Palette	1200 x 800 x 2450

* Die Stapelhöhe hängt vom spezifischen Gewicht des Füllmaterials ab und sollte getestet werden
 Stand: Mai 2020