

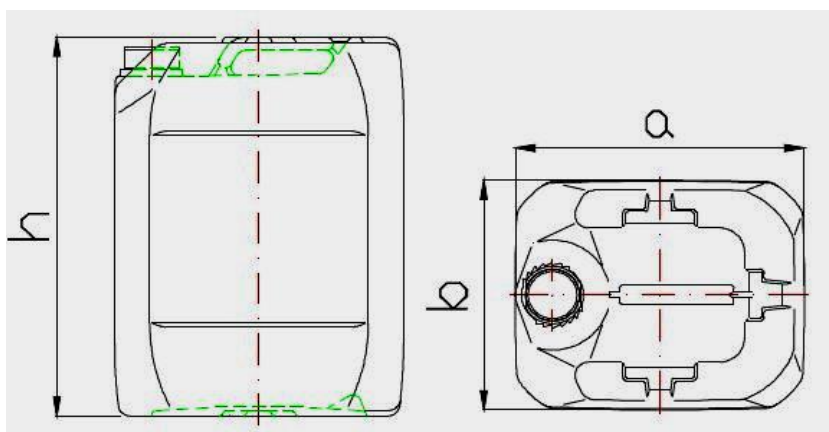
Ganz/Grunwald GbR
Dienstleistung und Beratung

Regerstraße 6 | D-86356 Neusäß
Telefon: +49 821 488926 | Fax: +49 821 481556 | Mobil: +49 171 2669865
info@gg-beratung.de | www.gg-beratung.de



Technisches Datenblatt

Kunststoffkanister 20 Liter



	Kanister
Produktnummer	300 221
Nennvolumen [l]	20
Überlaufvolumen [l]	22,6
Länge a [mm]	290 ± 5
Breite b [mm]	240 ± 5
Höhe h [mm]	396 ± 5
Gewicht [g]	750 ± 25
Maximale Stapelhöhe gefüllter Kanister *	3
UN - Zulassung	nein
Auslauföffnung Ø [mm]	48 entspricht DIN 60
Schraubverschlussnummer	300 508
Material	HDPE
Standardverpackung	EU-Palette 1200 x 800
Gebindemenge auf Europalette	12 x 6 = 72
Gepackte Palette	1200 x 800 x 2550

* Die Stapelhöhe hängt vom spezifischen Gewicht des Füllmaterials ab und sollte getestet werden
Stand: Mai 2020