

**Ganz/Grunwald GbR**  
**Dienstleistung und Beratung**

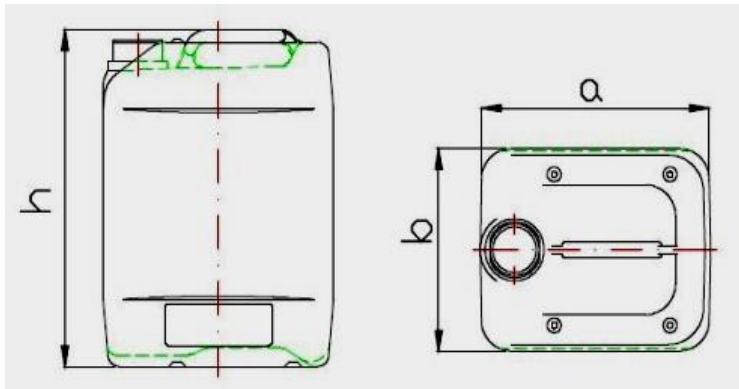


Regerstraße 6 | D-86356 Neusäß  
Telefon: +49 821 488926 | Fax: +49 821 481556 | Mobil: +49 171 2669865  
info@gg-beratung.de | www.gg-beratung.de

**Technisches Datenblatt**

**Kunststoffkanister ohne UN-Zulassung**

**Kunststoffkanister 10 Liter**



	<b>Kanister</b>
<b>Produktnummer</b>	<b>300 213</b>
Nennvolumen [l]	<b>10</b>
Überlaufvolumen [l]	11,1
Länge a [mm]	233 ± 4
Breite b [mm]	192 ± 4
Höhe h [mm]	315 ± 4
Gewicht [g]	450 +25/-0
Maximale Stapelhöhe gefüllter Kanister *	3
UN - Zulassung	nein
Auslauföffnung Ø [mm]	45 entspricht DIN 55
Schraubverschlussnummer	300 507
Material	HDPE
Standardverpackung	EU-Palette 1200 x 800
Gebindemenge auf Europalette	20 x 7 = 140
Gepackte Palette	1200 x 800 x 2400

\* Die Stapelhöhe hängt vom spezifischen Gewicht des Füllmaterials ab und sollte getestet werden  
Stand: Mai 2020