

**Ganz/Grunwald GbR**  
**Dienstleistung und Beratung**

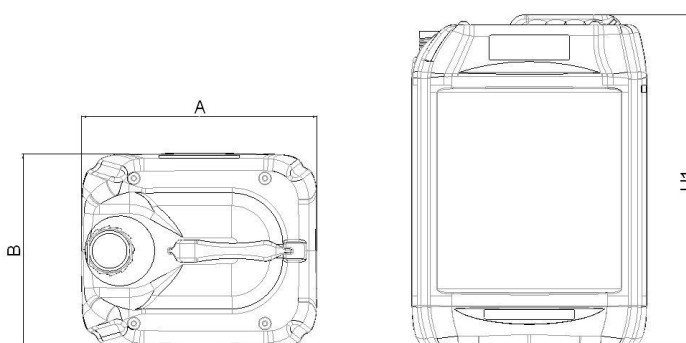


Regerstraße 6 | D-86356 Neusäß  
Telefon: +49 821 488926 | Fax: +49 821 481556 | Mobil: +49 171 2669865  
info@gg-beratung.de | www.gg-beratung.de

**Technisches Datenblatt**

**Kunststoffkanister ohne UN-Zulassung**

**Kunststoffkanister 10 Liter**



	<b>Kanister</b>
<b>Produktnummer</b>	<b>300 210</b>
Nennvolumen [l]	<b>10</b>
Überlaufvolumen [l]	11,2
Länge a [mm]	234 ± 3
Breite b [mm]	193 ± 3
Höhe h [mm]	310 ± 3
Gewicht [g]	380 ± 10
Maximale Stapelhöhe gefüllter Kanister *	3
UN - Zulassung	nein
Auslauföffnung Ø [mm]	35,5 entspricht DIN 45
Schraubverschlussnummer	300 503
Material	HDPE
Standardverpackung	EU-Palette 1200 x 800
Gebindemenge auf Europalette	20 x 7 = 140
Gepackte Palette	1200 x 800 x 2300

\* Die Stapelhöhe hängt vom spezifischen Gewicht des Füllmaterials ab und sollte getestet werden  
Stand: Mai 2020