

**Ganz/Grunwald GbR**  
**Dienstleistung und Beratung**

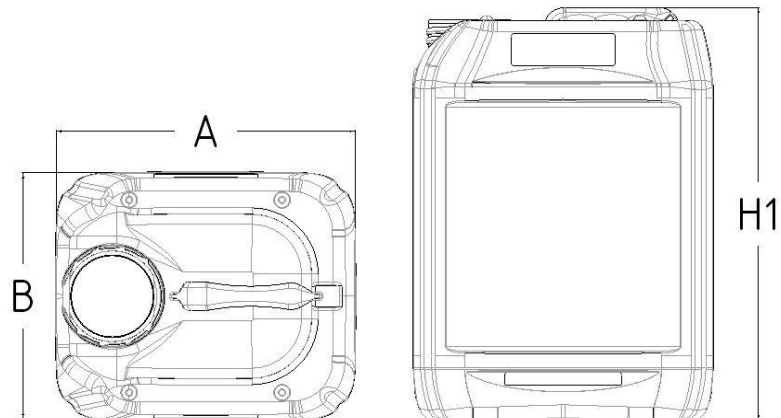


Regerstraße 6 | D-86356 Neusäß  
Telefon: +49 821 488926 | Fax: +49 821 481556 | Mobil: +49 171 2669865  
info@gg-beratung.de | www.gg-beratung.de

**Technisches Datenblatt**

**Kunststoffkanister ohne UN-Zulassung**

**Kunststoffkanister 6 Liter**



	<b>Kanister</b>
<b>Produktnummer</b>	<b>300 205</b>
Nennvolumen [l]	<b>6</b>
Überlaufvolumen [l]	6,9
Länge H1 [mm]	197 ± 3
Breite A [mm]	165 ± 3
Höhe H1 [mm]	272 ± 3
Gewicht [g]	320 ± 3,5
Maximale Stapelhöhe gefüllter Kanister *	3
UN – Zulassung	nein
Auslauföffnung Ø [mm]	49 entspricht DIN 61
Schraubverschlussnummer	300 509
Material	HDPE
Standardverpackung	EU-Palette 1200 x 800
Gebindemenge auf Europalette	28 x 9 = 252
Gepackte Palette	1200 x 800 x 2600

\* Die Stapelhöhe hängt vom spezifischen Gewicht des Füllmaterials ab und sollte getestet werden  
Stand: Mai 2020