

Ganz/Grunwald GbR
Dienstleistung und Beratung

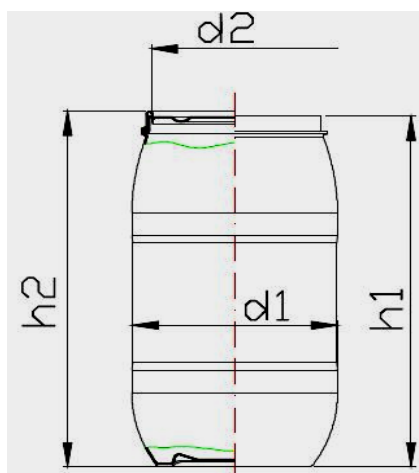
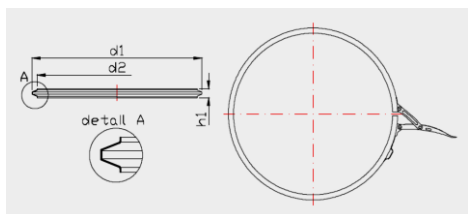
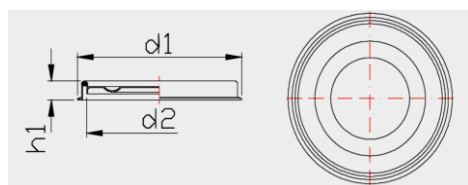


Regerstraße 6 | D-86356 Neusäß
 Telefon: +49 821 488926 | Fax: +49 821 481556 | Mobil: +49 171 2669865
 info@gg-beratung.de | www.gg-beratung.de

Technisches Datenblatt

Fass mit Spannringverschluss - Deckelfass

Fass 150 Liter



	Fass	Deckel	Spannring
Produktnummer	400 240	400 504	400 505
Nennvolumen [l]	150		
Überlaufvolumen [l]	158		
Durchmesser d1[mm]	495 ± 10	d1[mm] 434 ± 1,5	d1[mm] 448 ± 1,5
Durchmesser d2[mm]	395 ± 10	d2[mm] 385 ± 1,5	D2[mm] 422 ± 1,5
Höhe h1[mm]	915 ± 10	h1[mm] 23,5 ± 1,5	23,5 ± 1,5
Höhe h2[mm]	930 ± 10		
Gewicht Eimer [g]	5.200 ± 150	420 ± 10	440 ± 10
UN - Zulassung	nein		
Material	HDPE	PE	Verzinktes Blech
Dichtungsmaterial Deckel		SBR Gummi	
Standardverpackung* **	EU-Palette 1200 x 800		
Gebindemenge auf Europalette	6 x 2 = 12		
Gepackte Palette	1200 x 800 x 2000		

* auf Wunsch auch 500 Fässer lose auf LKW verpackt; je ein Fass in einem PE-Sack

** auf Wunsch auch 400 Fässer lose auf LKW verpackt; je ein Fass in einem PE-Sack

Stand: Mai 2020