

Ganz/Grunwald GbR
Dienstleistung und Beratung

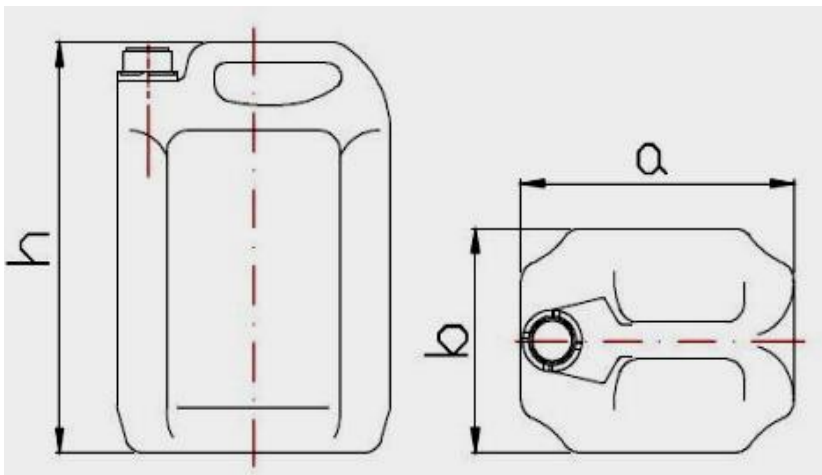


Regerstraße 6 | D-86356 Neusäß
Telefon: +49 821 488926 | Fax: +49 821 481556 | Mobil: +49 171 2669865
info@gg-beratung.de | www.gg-beratung.de

Technisches Datenblatt

Kunststoffkanister

Kunststoffkanister 10 Liter



	Kanister
Produktnummer	300 315
Nennvolumen [l]	10
Überlaufvolumen [l]	10,5
Höhe h [mm]	340 ± 4
Länge a [mm]	235 ± 4
Breite b [mm]	185 ± 4
Gewicht [g]	300 ± 10
stapelbar	nein
UN - Zulassung	nein
Auslauföffnung Ø [mm]	32 entspricht DIN 40
Schraubverschlussnummer	300 501
Material	HDPE
Standardverpackung*	EU-Palette 1200 x 800
Gebindemenge auf Europalette	20 x 5 = 100
Gepackte Palette	1200 x 800 x 1900

Stand: Mai 2020