

**Ganz/Grunwald GbR**  
**Dienstleistung und Beratung**

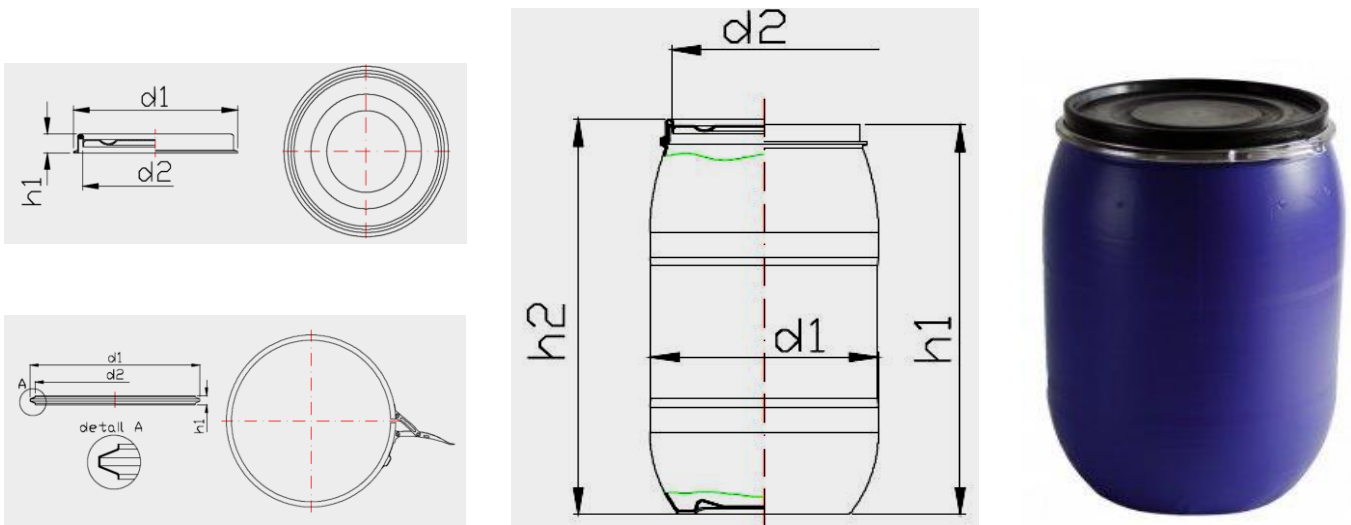


Regerstraße 6 | D-86356 Neusäß  
 Telefon: +49 821 488926 | Fax: +49 821 481556 | Mobil: +49 171 2669865  
 info@gg-beratung.de | www.gg-beratung.de

**Technisches Datenblatt**

**Fass mit Spannringsverschluss - Deckelfass**

**Fass 120 Liter**



	<b>Fass</b>	<b>Deckel</b>	<b>Spannring</b>
<b>Produktnummer</b>	<b>400 237</b>	<b>400 504</b>	<b>400 505</b>
Nennvolumen [l]	<b>120</b>		
Überlaufvolumen [l]	132		
Durchmesser d1[mm]	485 ± 10	d1[mm] 446 ± 1,5	d1[mm] 460 ± 1,5
Durchmesser d2[mm]	407 ± 10	d2[mm] 397 ± 1,5	D2[mm] 438 ± 1,5
Höhe h1[mm]	837 ± 10	h1[mm] 23 ± 1,5	23,5 ± 1,5
Höhe h2[mm]	846 ± 10		
Gewicht Eimer [g]	<b>4.200 ± 126</b>	420 ± 10	440 ± 10
Maximale Stapelhöhe gefüllter Fässer *	2		
UN - Zulassung	nein		
Material	HDPE	PE	Verzinktes Blech
Dichtungsmaterial Deckel		SBR Gummi	
Standardverpackung ** ***	EU-Palette 1200 x 800		
Gebindemenge auf Europalette	6 x 3 = 18		
Gepackte Palette	1200 x 800 x 2650		

\* Die Stapelhöhe hängt vom spezifischen Gewicht des Füllmaterials ab und sollte getestet werden

\*\* auf Wunsch auch 500 Fässer lose auf LKW verpackt; je ein Fass in einem PE-Sack

\*\*\* auf Wunsch auch 400 Fässer lose auf LKW verpackt; je ein Fass in einem PE-Sack

Stand: Mai 2020