

Ganz/Grunwald GbR
Dienstleistung und Beratung

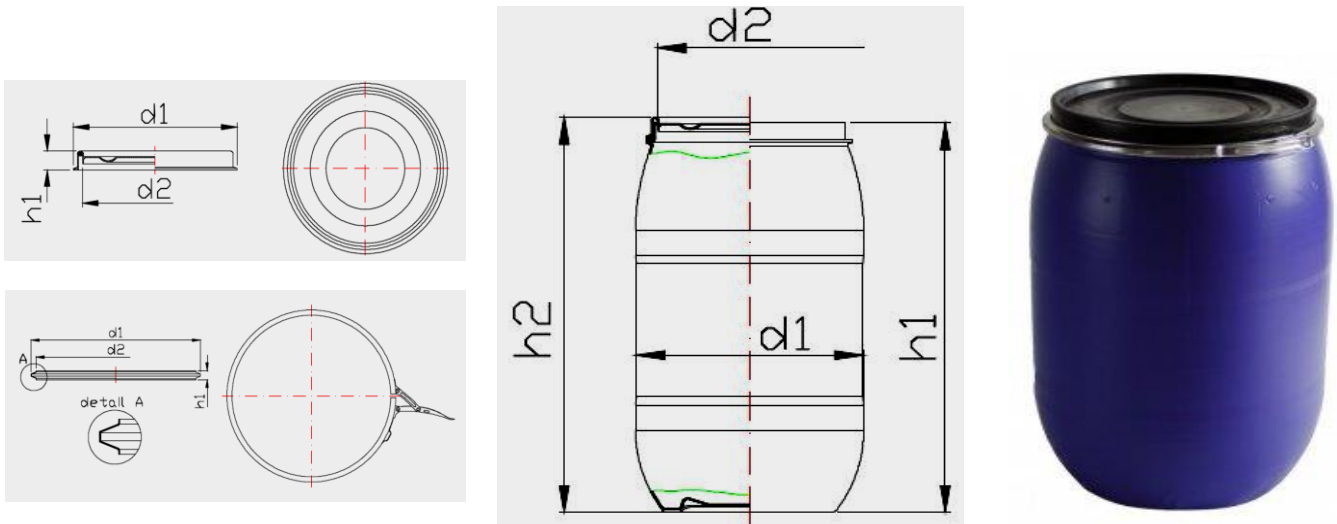


Regerstraße 6 | D-86356 Neusäß
 Telefon: +49 821 488926 | Fax: +49 821 481556 | Mobil: +49 171 2669865
 info@gg-beratung.de | www.gg-beratung.de

Technisches Datenblatt

Fass mit Spannringverschluss - Deckelfass

Fass 120 Liter



	Fass	Deckel	Spannring
Produktnummer	400 236	400 504	400 505
Nennvolumen [l]	120		
Überlaufvolumen [l]	132		
Durchmesser d1[mm]	485 ± 10	d1[mm] 446 ± 1,5	d1[mm] 460 ± 1,5
Durchmesser d2[mm]	407 ± 10	d2[mm] 397 ± 1,5	D2[mm] 438 ± 1,5
Höhe h1[mm]	837 ± 10	h1[mm] 23 ± 1,5	23,5 ± 1,5
Höhe h2[mm]	846 ± 10		
Gewicht Eimer [g]	4.500 ± 126	420 ± 10	440 ± 10
Maximale Stapelhöhe gefüllter Fässer *	2		
UN - Zulassung	1H2/Y129/SLO/ ZAG465/PLASTIK	ja	
Material	HDPE	PE	Verzinktes Blech
Dichtungsmaterial Deckel		SBR Gummi	
Standardverpackung** ***	EU-Palette 1200 x 800		
Gebindemenge auf Europalette	6 x 3 = 18		
Gepackte Palette	1200 x 800 x 2650		

* Die Stapelhöhe hängt vom spezifischen Gewicht des Füllmaterials ab und sollte getestet werden

** auf Wunsch auch 500 Fässer lose auf LKW verpackt; je ein Fass in einem PE-Sack

*** auf Wunsch auch 400 Fässer lose auf LKW verpackt; je ein Fass in einem PE-Sack

Stand: Mai 2020