

Ganz/Grunwald GbR
Dienstleistung und Beratung

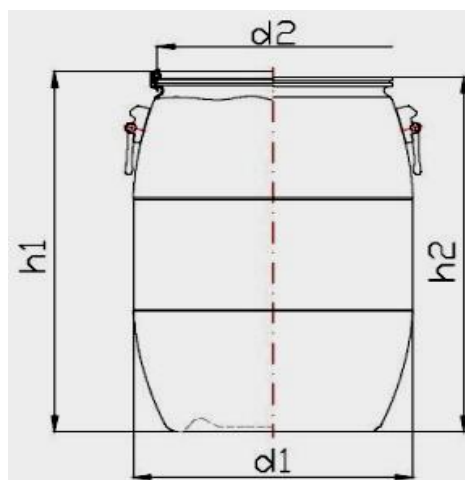
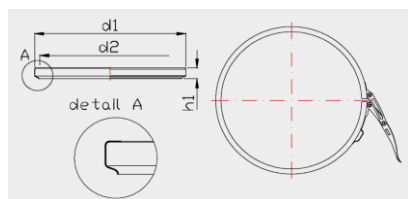
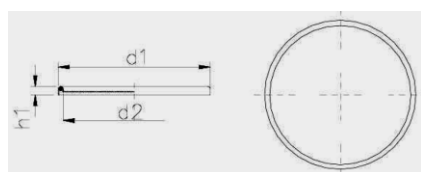


Regerstraße 6 | D-86356 Neusäß
 Telefon: +49 821 488926 | Fax: +49 821 481556 | Mobil: +49 171 2669865
 info@gg-beratung.de | www.gg-beratung.de

Technisches Datenblatt

Fässer mit Spannringverschluss - Deckelfass

Fass 50 Liter



	Fass	Deckel -	Spannring
Produktnummer	400 205	400 502	400 503
Nennvolumen [l]	50		
Überlaufvolumen [l]	58		
Durchmesser d1[mm]	395 ± 6	345 ± 1,5	345 ± 1,5
Durchmesser d2[mm]	320 ± 6	290 ± 1,5	323 ± 1,5
Höhe h1 [mm]	565 ± 6	25 ± 1,5	26 ± 1,5
Höhe mit Deckel h2 [mm]	560 ± 6		
Gewicht [g]	2.600 ± 150	420 ± 10	440 ± 10
UN - Zulassung	nein		
Material	HDPE	PE	Verzinktes Blech
Dichtungsmaterial Deckel		SBR Gummi	
Standardverpackung * **	EU-Palette 1200 x 800		
Gebindemenge auf Europalette	6 x 4 = 24		
Gepackte Palette	1200 x 800 x 2200		

* auf Wunsch auch 1.200 Fässer lose auf LKW verpackt; je zwei Fässer in einem PE-Sack

** auf Wunsch auch 900 Fässer lose auf LKW verpackt; je zwei Fässer in einem PE-Sack

Stand: Mai 2020