

**Ganz/Grunwald GbR**  
**Dienstleistung und Beratung**

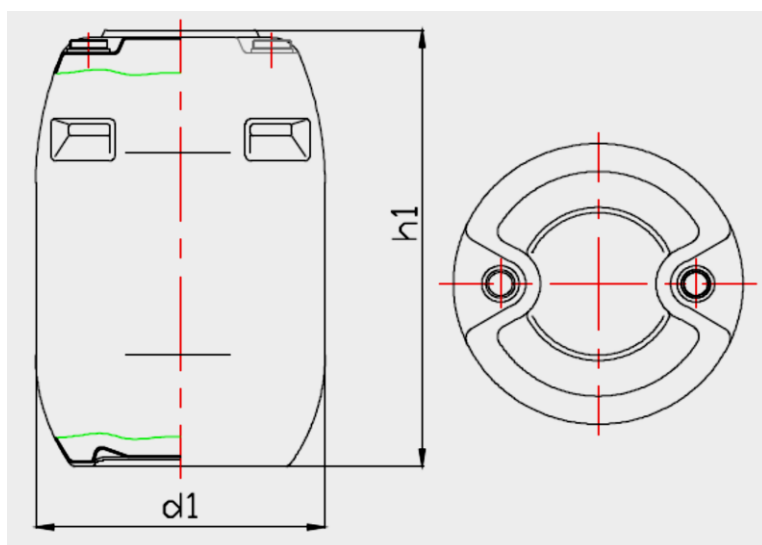
Regerstraße 6 | D-86356 Neusäß  
Telefon: +49 821 488926 | Fax: +49 821 481556 | Mobil: +49 171 2669865  
info@gg-beratung.de | www.gg-beratung.de



**Technisches Datenblatt**

Fässer mit Schraubverschluss und Entlüftung- Spundfässer

**Fass 130 Liter**



	<b>Fass</b>
<b>Produktnummer</b>	<b>400 135</b>
Nennvolumen [l]	<b>130</b>
Überlaufvolumen [l]	138
Durchmesser d1 [mm]	495 ± 5
Höhe h1 [mm]	830 ± 10
Gewicht [g]	4.500 ± 150
UN - Zulassung	nein
Auslauföffnung Ø [mm]	48 entspricht DIN 60
Entlüftungsöffnung Ø [mm]	48 entspricht DIN 60
Schraubverschlussnummer	300 508
Material	HDPE
Standardverpackung *	EU-Palette 1200 x 800
Gebindemenge auf Europalette	4 x 3 = 12
Gepackte Palette	1200 x 800 x 2200

\* bei loser Verpackung auf LKW je ein Fass in einem PE-Sack

Stand: Mai 2020