

Ganz/Grunwald GbR
Dienstleistung und Beratung

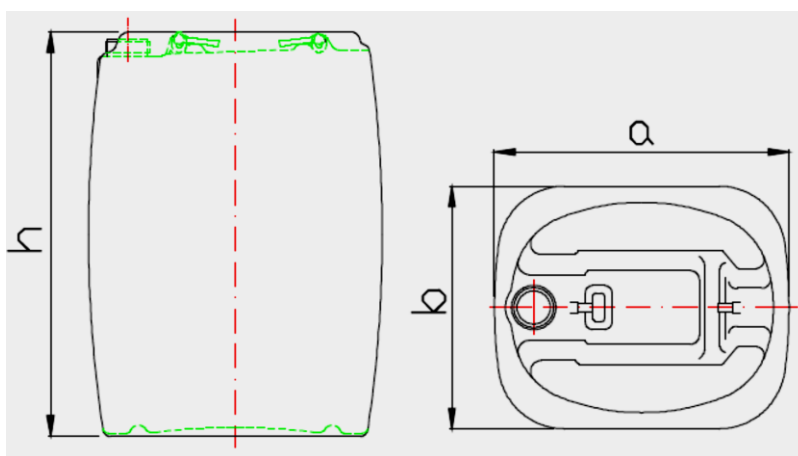
Regerstraße 6 | D-86356 Neusäß
Telefon: +49 821 488926 | Fax: +49 821 481556 | Mobil: +49 171 2669865
info@gg-beratung.de | www.gg-beratung.de



Technisches Datenblatt

Fass mit Schraubverschluss - Spundfass

Fass 50 Liter



	Fass
Produktnummer	400 115
Nennvolumen [l]	50
Überlaufvolumen [l]	54
Länge a [mm]	390 ± 5
Breite b [mm]	330 ± 5
Höhe h [mm]	550 ± 5
Gewicht [g]	2300 ± 70
Maximale Stapelhöhe gefüllter Fässer *	2
UN - Zulassung	nein
Auslauföffnung Ø [mm]	48 entspricht DIN 60
Schraubverschlussnummer	300 508
Material	HDPE
Standardverpackung	EU-Palette 1200 x 800
Gebindemenge auf Europalette	8 x 4 = 32
Gepackte Palette	1200 x 800 x 2400

* Die Stapelhöhe hängt vom spezifischen Gewicht des Füllmaterials ab und sollte getestet werden
Stand: Mai 2020