

Ganz/Grunwald GbR
Dienstleistung und Beratung

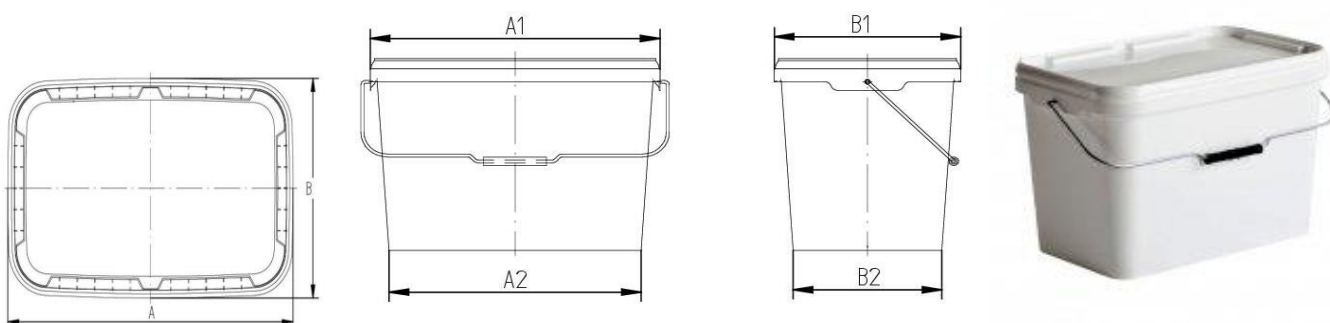


Regerstraße 6 | D-86356 Neusäß
 Telefon: +49 821 488926 | Fax: +49 821 481556 | Mobil: +49 171 2669865
 info@gg-beratung.de | www.gg-beratung.de

Technisches Datenblatt

Rechteckiger Eimer

Rechteckiger Eimer 16,5 Liter



	Eimer	Deckel
Produktnummer	200 300	200 301
Nennvolumen [l]	16,5	
Überlaufvolumen [l]	17,9	
Abmessungen A1 x B1[mm]	369 ± 2 x 236 ± 2	
Abmessungen A2 x B2[mm]	322 ± 2 x 190 ± 2	A x B [mm] 367 ± 1 x 235 ± 1
Höhe h1 [mm]	265 ± 1	
Höhe mit Deckel [mm]	266 ± 1	
Gewicht [g]	512 ± 15	132 ± 6
Gewicht mit Metallbügel [g]	566 ± 18	
Max. Belastung unterster Eimer[kg]	48	
Maximale Stapelhöhe gefüllter Eimer *	3	
UN - Zulassung	nein	nein
Bügelart	Metall	Polypropylen PP
Material	Polypropylen PP	Polypropylen PP
Standardverpackung	EU-Palette 1200 x 800	EU-Palette 1200 x 800
Gebindemenge auf Europalette	10 x 55 = 550	10 x 200 = 2000
Gepackte Palette	1200 x 800 x 2150	1200 x 800 x 1180

* Die Stapelhöhe hängt vom spezifischen Gewicht des Füllmaterials ab und ist nur ein Richtwert
 Stand: Mai 2020