

**Ganz/Grunwald GbR**  
**Dienstleistung und Beratung**

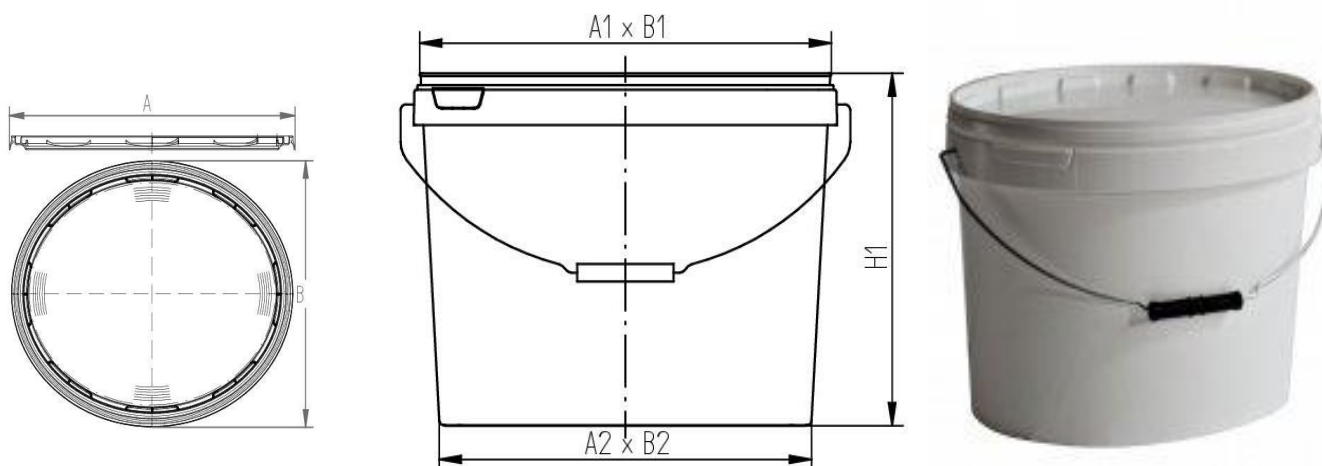


Regerstraße 6 | D-86356 Neusäß  
 Telefon: +49 821 488926 | Fax: +49 821 481556 | Mobil: +49 171 2669865  
 info@gg-beratung.de | www.gg-beratung.de

**Technisches Datenblatt**

**Ovaler Eimer**

**Eimer 18 Liter**



|                                       | <b>Eimer</b>          | <b>Deckel</b>                 |
|---------------------------------------|-----------------------|-------------------------------|
| <b>Produktnummer</b>                  | <b>200 210</b>        | <b>200 211</b>                |
| Nennvolumen [l]                       | <b>18</b>             |                               |
| Überlaufvolumen [l]                   | 21,0                  |                               |
| Durchmesser A1 x B1[mm]               | 367 ± 2 x 280 ± 2     |                               |
| Durchmesser A2 x B2[mm]               | 326 ± 2 x 238 ± 2     | A1 x B1[mm] 380 ± 2 x 290 ± 2 |
| Höhe H1 [mm]                          | 310 ± 2               |                               |
| Höhe mit Deckel [mm]                  | 312 ± 2               |                               |
| Gewicht [g]                           | 540 ± 20              | 135 ± 6                       |
| Gewicht mit Metallbügel [g]           | 595 ± 23              |                               |
| Max. zulässige Füllmenge[kg]          | 60                    |                               |
| Maximale Stapelhöhe gefüllter Eimer * | 2                     |                               |
| UN - Zulassung                        | nein                  | nein                          |
| Bügelart                              | Metall                |                               |
| Material                              | Polypropylen PP       | Polypropylen PP               |
| IML Aufdruck                          | möglich               |                               |
| Standardverpackung                    | EU-Palette 1200 x 800 | EU-Palette 1200 x 800         |
| Gebindemenge auf Europalette          | 8 x 50 = 400          | 8 x 200 = 1600                |
| Gepackte Palette                      | 1200 x 800 x 2200     | 1200 x 800 x 1900             |

\* Die Stapelhöhe hängt vom spezifischen Gewicht des Füllmaterials ab und sollte getestet werden  
 Stand: Mai 2020