

**Ganz/Grunwald GbR**  
**Dienstleistung und Beratung**

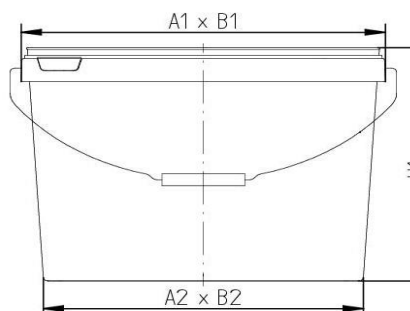
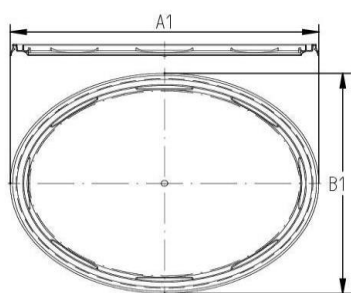


Regerstraße 6 | D-86356 Neusäß  
 Telefon: +49 821 488926 | Fax: +49 821 481556 | Mobil: +49 171 2669865  
 info@gg-beratung.de | www.gg-beratung.de

**Technisches Datenblatt**

**Ovaler Eimer**

**Eimer 18 Liter**



	<b>Eimer</b>	<b>Eimer</b>	<b>Deckel</b>
Produktnummer	<b>200 205</b>	<b>200 206</b>	<b>200 207</b>
Nennvolumen [l]	<b>18</b>	<b>18</b>	
Überlaufvolumen [l]	21,7	21,7	
Durchmesser A1 x B1[mm]	381 ± 2 x 300 ± 2	381 ± 2 x 300 ± 2	
Durchmesser A2 x B2[mm]	328 ± 2 x 250 ± 2	328 ± 2 x 250 ± 2	A1 x B1[mm] 378 ± 2 x 298 ± 2
Höhe H1 [mm]	300 ± 2	300 ± 2	
Höhe mit Deckel [mm]	302 ± 2	302 ± 2	
Gewicht [g]	<b>550 ± 20</b>	<b>675 ± 20</b>	135 ± 6
Gewicht mit Metallbügel [g]	<b>605 ± 23</b>	<b>730 ± 23</b>	
Max. zulässige Füllmenge[kg]	60	60	
Maximale Stapelhöhe gefüllter Eimer *	2	2	
UN - Zulassung	nein	nein	nein
Bügelart	Metall	Metall	
Material	Polypropylen PP	Polypropylen PP	Polypropylen PP
IML Aufdruck	möglich	möglich	
Standardverpackung*	EU-Palette 1200 x 800	EU-Palette 1200 x 800	EU-Palette 1200 x 800
Gebindemenge auf Europalette	8 x 50 = 400	8 x 46 = 368	8 x 200 = 1600
Gepackte Palette	1200 x 800 x 2200	1200 x 800 x 2350	1200 x 800 x 1900

\* Die Stapelhöhe hängt vom spezifischen Gewicht des Füllmaterials ab und sollte getestet werden  
 Die Eimer 200 205 und 200 206 sind auch in den Farben weiß, orange, natur u.a. lieferbar

Stand: Mai 2020