

**Ganz/Grunwald GbR**  
**Dienstleistung und Beratung**

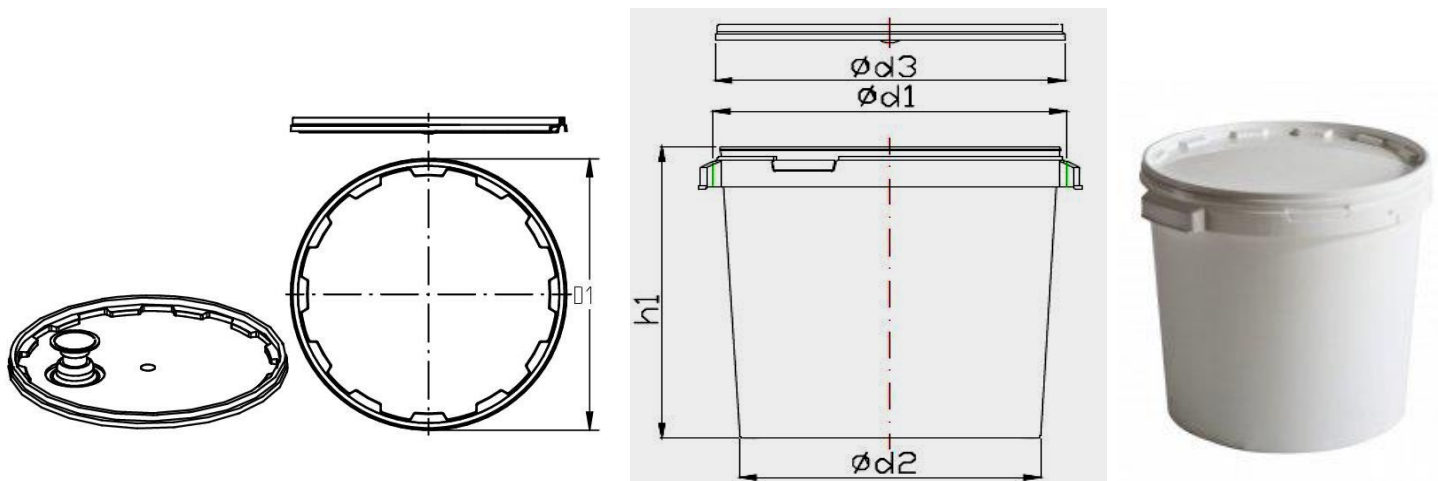


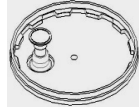
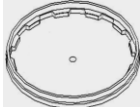
Regerstraße 6 | D-86356 Neusäß  
 Telefon: +49 821 488926 | Fax: +49 821 481556 | Mobil: +49 171 2669865  
 info@gg-beratung.de | www.gg-beratung.de

**Technisches Datenblatt**

**Runder Eimer**

**Eimer 30 Liter**



	<b>Eimer</b>	<b>Deckel</b>	
<b>Produktnummer</b>	<b>200 175</b>	<b>200 176</b>	<b>200 177</b>
Nennvolumen [l]	<b>30</b>		
Überlaufvolumen [l]	32		
Durchmesser d1[mm]	380 ± 3		
Durchmesser d2[mm]	324 ± 3	d3[mm] 376 ± 2	d3[mm] 376 ± 2
Höhe h1 [mm]	363 ± 3		
Höhe mit Deckel [mm]	364 ± 3		
Gewicht [g]	890 ± 25	195 ± 7	180 ± 5
Gewicht mit Metallbügel [g]	980 ± 27		
Max. Belastung unterster Eimer[kg]	140		
Maximale Stapelhöhe gefüllter Eimer *	2		
UN - Zulassung	nein	nein	
Material	Polypropylen PP	Polypropylen PP	
Bügelart	Metall und Muschelgriffe	 mit Auslauf	 ohne Auslauf
Standardverpackung	EU-Palette 1200 x 800	EU-Palette 1200 x 800	
Gebindemenge auf Europalette	6 x 30 = 180	6 x 200 = 1200	
Gepackte Palette	1200 x 800 x 1900	1200 x 800 x 2300	

\* Die Stapelhöhe hängt vom spezifischen Gewicht des Füllmaterials ab und sollte getestet werden  
 Stand: Mai 2020