

**Ganz/Grunwald GbR**  
**Dienstleistung und Beratung**

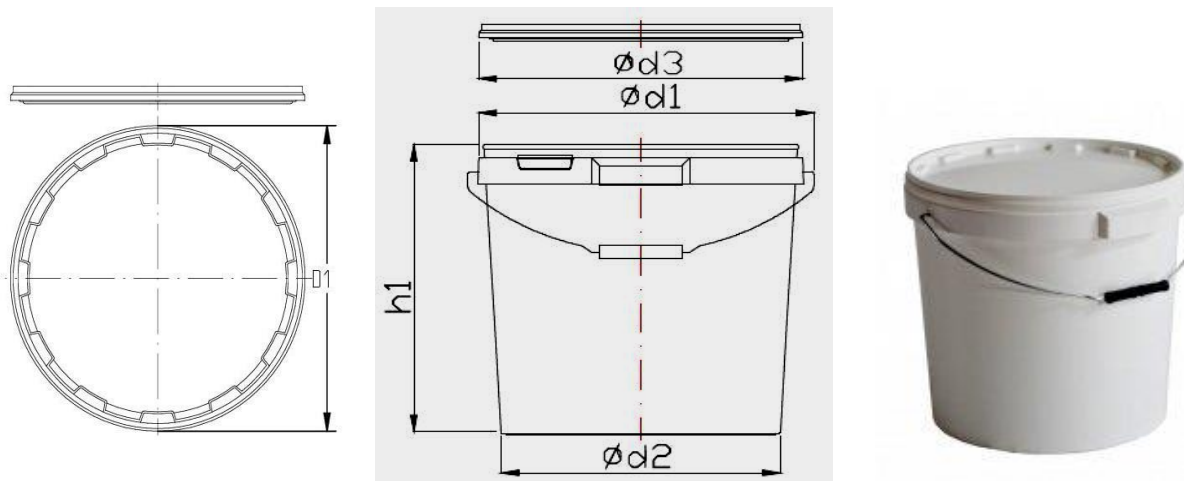


Regerstraße 6 | D-86356 Neusäß  
 Telefon: +49 821 488926 | Fax: +49 821 481556 | Mobil: +49 171 2669865  
 info@gg-beratung.de | www.gg-beratung.de

**Technisches Datenblatt**

**Runder Eimer**

**Eimer 20 Liter**



	<b>Eimer</b>	<b>Deckel</b>
Produktnummer	<b>200 170</b>	<b>200 171</b>
Nennvolumen [l]	<b>20</b>	
Überlaufvolumen [l]	22,5	
Durchmesser d1[mm]	333 ± 3	
Durchmesser d2[mm]	285 ± 3	d3[mm] 331 ± 2
Höhe h1 [mm]	323 ± 3	
Höhe mit Deckel [mm]	324 ± 3	
Gewicht [g]	580 ± 15	138 ± 6
Gewicht mit Metallbügel	630 ± 17	
Max. zulässige Füllmenge[kg]	110	
Maximale Stapelhöhe gefüllter Eimer *	3	
UN - Zulassung	nein	nein
Bügelart	Metall und Muschelgriffe	Polypropylen PP
Material	Polypropylen PP	Polypropylen PP
Standardverpackung*	EU-Palette 1200 x 800	EU-Palette 1200 x 800
Gebindemenge auf Europalette	6 x 45 = 270	6 x 250 = 1.500
Gepackte Palette	1200 x 800 x 2100	1200 x 800 x 2350

\* Die Stapelhöhe hängt vom spezifischen Gewicht des Füllmaterials ab und sollte getestet werden  
 Stand: Mai 2020