

Ganz/Grunwald GbR
Dienstleistung und Beratung

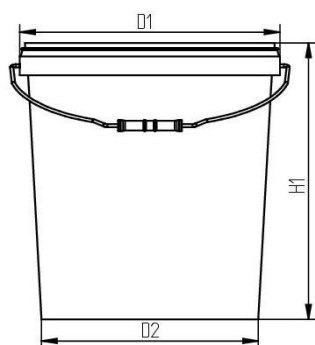
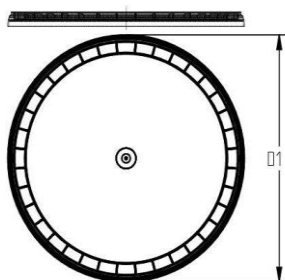


Regerstraße 6 | D-86356 Neusäß
 Telefon: +49 821 488926 | Fax: +49 821 481556 | Mobil: +49 171 2669865
 info@gg-beratung.de | www.gg-beratung.de

Technisches Datenblatt

Runder Eimer

Eimer 17 Liter



	Eimer	Deckel
Produktnummer	200 168	200 169
Nennvolumen [l]	17	
Überlaufvolumen [l]	18	
Durchmesser D1[mm]	300 ± 2	
Durchmesser D2[mm]	250 ± 2	D1[mm] 298 ± 1,5
Höhe H1 [mm]	338 ± 2	
Höhe mit Deckel [mm]	339 ± 2	
Gewicht [g]	545 ± 15	89 ± 4
Gewicht mit Metallbügel	580 ± 17	
Max. zulässige Füllmenge[kg]	70	
Maximale Stapelhöhe gefüllter Eimer *	3	
UN - Zulassung	nein	nein
Material Bügelart	Metall	
Material	Polypropylen PP	Polypropylen PP
IML Aufdruck	möglich	
Standardverpackung*	EU-Palette 1200 x 800	EU-Palette 1200 x 800
Gebindemenge auf Europalette	11 x 55 = 605	11 x 225 = 2475
Gepackte Palette	1200 x 800 x 2550	1200 x 800 x 2300

* Die Stapelhöhe hängt vom spezifischen Gewicht des Füllmaterials ab und sollte getestet werden
 Stand: Mai 2020