

Ganz/Grunwald GbR
Dienstleistung und Beratung



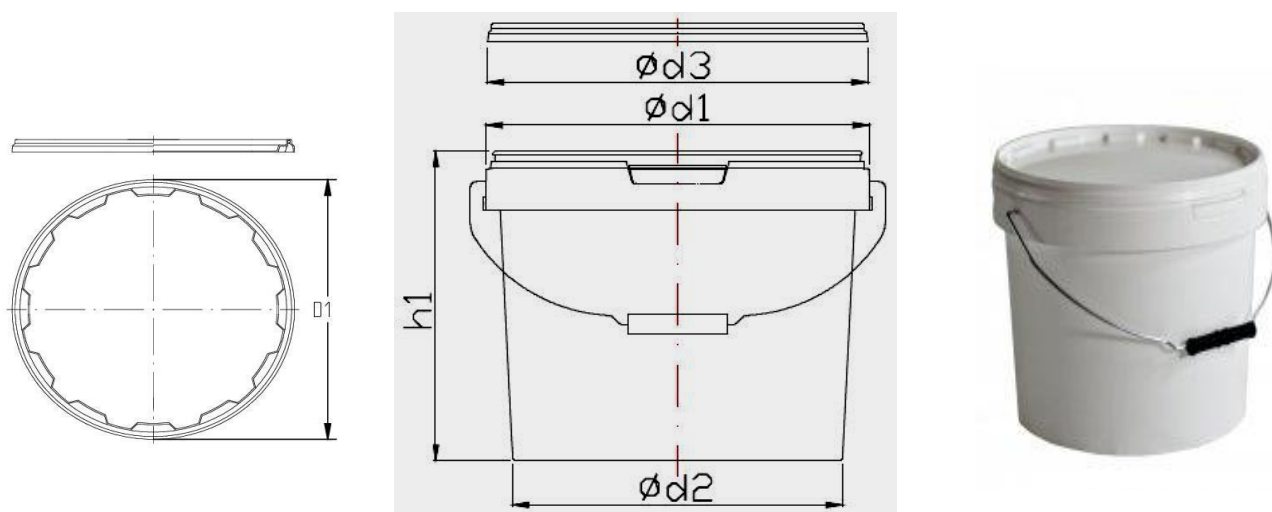
Regerstraße 6 | D-86356 Neusäß
 Telefon: +49 821 488926 | Fax: +49 821 481556 | Mobil: +49 171 2669865
 info@gg-beratung.de | www.gg-beratung.de

Technisches Datenblatt

Runder Eimer

Formgleicher Eimer

10 Liter 11 Liter



	Eimer	Eimer	Deckel
Produktnummer	200 160	200 165	200 161
Nennvolumen [l]	10	11	
Überlaufvolumen [l]	11,9	13	
Durchmesser d1[mm]	292 ± 2	292 ± 2	
Durchmesser d2[mm]	251 ± 2	251 ± 2	d3[mm] 290 ± 1
Höhe h1 [mm]	222 ± 2	243 ± 2	
Höhe mit Deckel [mm]	223 ± 2	244 ± 2	
Gewicht [g]	314 ± 7	400 ± 10	82 ± 3
Gewicht mit Metallbügel [g]	350 ± 8	436 ± 10	
Max. zulässige Füllmenge[kg]	50	60	
Maximale Stapelhöhe gefüllter Eimer *	3	3	
UN - Zulassung	nein	nein	nein
Bügelart	Metall oder Kunststoff	Metall oder Kunststoff	
Material	Polypropylen PP	Polypropylen PP	Polypropylen PP
Standardverpackung*	EU-Palette 1200 x 800	EU-Palette 1200 x 800	EU-Palette 1200 x 800
Gebindemenge auf Europalette	10 x 50 = 500	9 x 50 = 450	9 x 200 = 1.800
Gepackte Palette	1200 x 800 x 2100	1200 x 800 x 2100	1200 x 800 x 1600

* Die Stapelhöhe hängt vom spezifischen Gewicht des Füllmaterials ab und sollte getestet werden
 Stand: Mai 2020