

Ganz/Grunwald GbR
Dienstleistung und Beratung

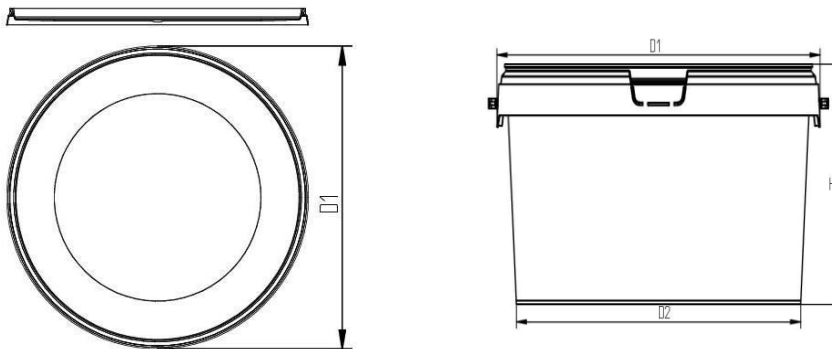


Regerstraße 6 | D-86356 Neusäß
 Telefon: +49 821 488926 | Fax: +49 821 481556 | Mobil: +49 171 2669865
 info@gg-beratung.de | www.gg-beratung.de

Technisches Datenblatt

Runder Eimer

Eimer 5 Liter



	Eimer	Deckel
Produktnummer	200 154	200 155
Nennvolumen [l]	5	
Überlaufvolumen [l]	6,2	
Durchmesser D1[mm]	237 ± 2	
Durchmesser D2[mm]	207 ± 2	D1[mm] 234 ± 1,5
Höhe H1 [mm]	175 ± 2	
Höhe mit Deckel [mm]	176 ± 2	
Gewicht [g]	151 ± 5	46 ± 4
Gewicht mit Bügel	159 ± 5	
Max. zulässige Füllmenge[kg]	24	
Maximale Stapelhöhe gefüllter Eimer *	3	
UN - Zulassung	nein	nein
Bügelart	Kunststoff	
Material	Polypropylen PP	Polypropylen PP
IML Aufdruck	möglich	
Standardverpackung	EU-Palette 1200 x 800	EU-Palette 1200 x 800
Gebindemenge auf Europalette	15 x 77 = 1155	15 x 308 = 4620
Gepackte Palette	1200 x 800 x 2300	1200 x 800 x 2300

* Die Stapelhöhe hängt vom spezifischen Gewicht des Füllmaterials ab und sollte getestet werden
 Stand: Mai 2020