

Ganz/Grunwald GbR
Dienstleistung und Beratung

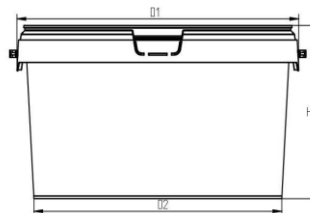
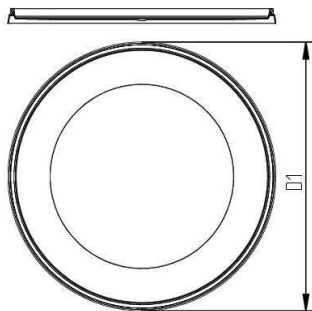


Regerstraße 6 | D-86356 Neusäß
 Telefon: +49 821 488926 | Fax: +49 821 481556 | Mobil: +49 171 2669865
 info@gg-beratung.de | www.gg-beratung.de

Technisches Datenblatt

Runder Eimer

Eimer 2 Liter



	Eimer	Deckel
Produktnummer	200 152	200 153
Nennvolumen [l]	2	
Überlaufvolumen [l]	2,7	
Durchmesser D1[mm]	190 ± 1,5	
Durchmesser D2[mm]	168 ± 1,5	D1[mm] 187 ± 1,5
Höhe H1 [mm]	116 ± 1	
Höhe mit Deckel [mm]	117 ± 1	
Gewicht [g]	69 ± 4	24 ± 4
Gewicht mit Bügel	74 ± 4	
Max. zulässige Füllmenge[kg]	12	
Maximale Stapelhöhe gefüllter Eimer *	3	
UN - Zulassung	nein	nein
Bügelart	Kunststoff	
Material	Polypropylen PP	Polypropylen PP
IML Aufdruck	möglich	
Standardverpackung	EU-Palette 1200 x 800	EU-Palette 1200 x 800
Gebindemenge auf Europalette	24 x 90 = 2160	24 x 432 = 10.368
Gepackte Palette	1200 x 800 x 2300	1200 x 800 x 2300

* Die Stapelhöhe hängt vom spezifischen Gewicht des Füllmaterials ab und sollte getestet werden
 Stand: Mai 2020