

Ganz/Grunwald GbR
Dienstleistung und Beratung

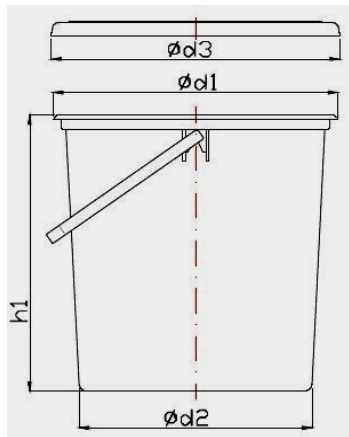


Regerstraße 6 | D-86356 Neusäß
 Telefon: +49 821 488926 | Fax: +49 821 481556 | Mobil: +49 171 2669865
 info@gg-beratung.de | www.gg-beratung.de

Technisches Datenblatt

Runder Eimer

Eimer 3 Liter



	Eimer	Deckel
Produktnummer	200 120	200 121
Nennvolumen [l]	3	
Überlaufvolumen [l]	3,25	
Durchmesser d1[mm]	180 ± 0,5	
Durchmesser d2[mm]	147 ± 0,5	
Durchmesser d3[mm]	-	182 ± 0,5
Höhe h1 [mm]	184 ± 0,5	
Höhe mit Deckel [mm]	187 ± 0,5	
Gewicht [g]	158 ± 5	43 ± 2
Max. zulässige Füllmenge[kg]	15	
Maximale Stapelhöhe gefüllter Eimer *	3	
UN - Zulassung	nein	nein
Zulassung Lebensmittelindustrie	ja	ja
Bügelart	Kunststoff	
Material	Polypropylen PP	Polypropylen PP
Standardverpackung	EU-Palette 1200 x 800	EU-Palette 1200 x 800
Gebindemenge auf Europalette	8 x 132 = 1.056	8 x 528 = 4.224
Verpackt in Kartons	1200 x 800 X 2300	1200 x 800 X 1800

* Die Stapelhöhe hängt vom spezifischen Gewicht des Füllmaterials ab und ist nur ein Richtwert
 Stand: Mai 2020

