

Ganz/Grunwald GbR
Dienstleistung und Beratung

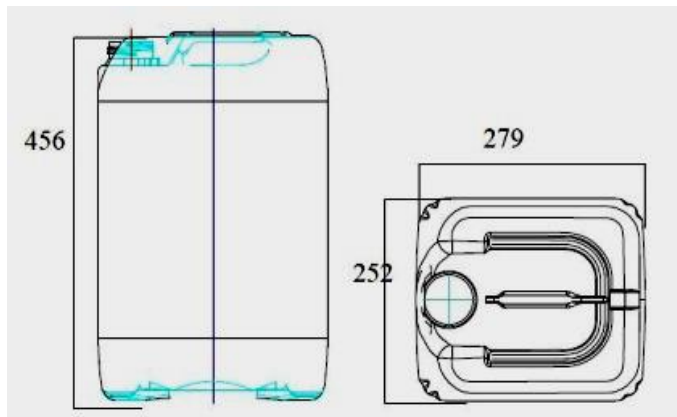


Regerstraße 6 | D-86356 Neusäß
 Telefon: +49 821 488926 | Fax: +49 821 481556 | Mobil: +49 171 2669865
 info@gg-beratung.de | www.gg-beratung.de

Technisches Datenblatt

Kunststoffkanister mit UN-Zulassung

Kunststoffkanister 25 Liter



	Kanister	Kanister	Kanister
Produktnummer	300 125	300 126	300 127
Nennvolumen [l]	25	25	25
Überlaufvolumen [l]	26,3	26,3	26,3
Länge a [mm]	279 ± 5	279 ± 5	279 ± 5
Breite b [mm]	252 ± 5	252 ± 5	252 ± 5
Höhe h [mm]	456 ± 5	456 ± 5	456 ± 5
Gewicht [g]	900 ± 3 %	1000 ± 3 %	1200 ± 3 %
Maximale Stapelhöhe gefüllter Kanister *	2	2	3
UN - Zulassung	3H1/Y1,9/150/A/PA-03/400127-3/Plastik	3H1/Y1,9/170/A/PA-03/400127-4/Plastik	3H1/X1,9/250/A/PA-03/312376/Plastik
Auslauföffnung Ø [mm]	49 entspricht DIN 61		
Schraubverschlussnummer	300 509		
Material	HDPE		
Standardverpackung	EU-Palette 1200 x 800		
Gebindemenge auf Europalette	10 x 6 = 60		
Gepackte Palette	1200 x 800 x 2450		

* Die Stapelhöhe hängt vom spezifischen Gewicht des Füllmaterials ab und sollte getestet werden
 Stand: Mai 2020