

**Ganz/Grunwald GbR**  
**Dienstleistung und Beratung**

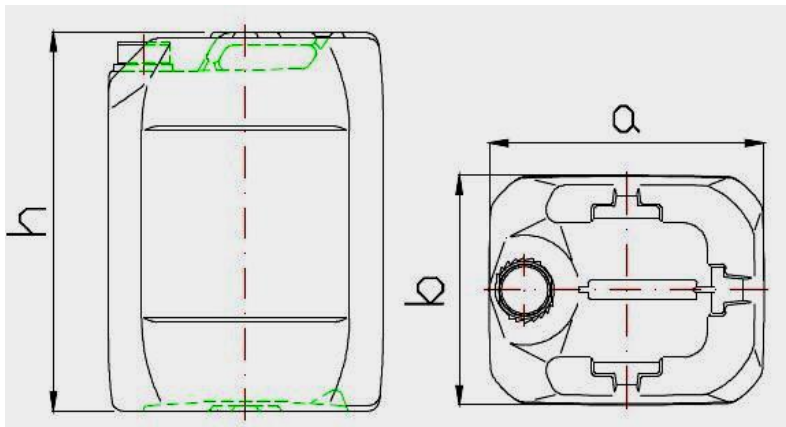


Regerstraße 6 | D-86356 Neusäß  
 Telefon: +49 821 488926 | Fax: +49 821 481556 | Mobil: +49 171 2669865  
 info@gg-beratung.de | www.gg-beratung.de

**Technisches Datenblatt**

**Kunststoffkanister mit UN-Zulassung**

**Kunststoffkanister 20 Liter**



		<b>Kanister</b>
<b>Produktnummer</b>	<b>300 122</b>	
Nennvolumen [l]	<b>20</b>	
Überlaufvolumen [l]	22,6	
Länge a [mm]	290 ± 5	
Breite b [mm]	240 ± 5	
Höhe h [mm]	396 ± 5	
Gewicht [g]	950 ± 3%	
Maximale Stapelhöhe gefüllter Kanister *	3	
UN - Zulassung	3H1/Y1,9/150/A/PA-03/301940/Plastik	3H1/Y1,9/200/A/PA-03/301940/Plastik
Auslauföffnung Ø [mm]	48 entspricht DIN 60	
Schraubverschlussnummer	300 508	
Material	HDPE	
Standardverpackung	EU-Palette 1200 x 800	
Gebindemenge auf Europalette	12 x 6 = 72	
Gepackte Palette	1200 x 800 x 2550	

\* Die Stapelhöhe hängt vom spezifischen Gewicht des Füllmaterials ab und sollte getestet werden  
 Stand: Mai 2020