

Ganz/Grunwald GbR
Dienstleistung und Beratung

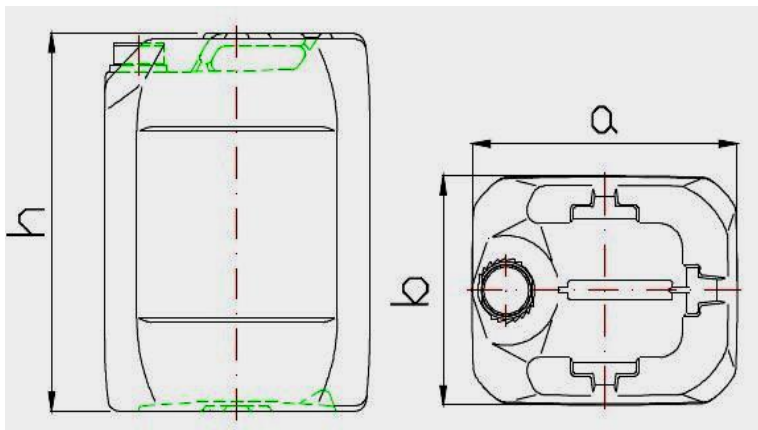


Regerstraße 6 | D-86356 Neusäß
 Telefon: +49 821 488926 | Fax: +49 821 481556 | Mobil: +49 171 2669865
 info@gg-beratung.de | www.gg-beratung.de

Technisches Datenblatt

Kunststoffkanister mit UN-Zulassung

Kunststoffkanister 20 Liter



	Kanister	Kanister
Produktnummer	300 120	300 121
Nennvolumen [l]	20	20
Überlaufvolumen [l]	22,2	22,2
Länge a [mm]	274 ± 5	274 ± 5
Breite b [mm]	248 ± 5	248 ± 5
Höhe h [mm]	385 ± 5	385 ± 5
Gewicht [g]	770 ± 23	850 ± 26
Maximale Stapelhöhe gefüllter Kanister *	3	
UN - Zulassung	3H1/Y1,9/130/A/PA-03/403192/Plastik	3H1/Y1,9/150/A/PA-03/403192/Plastik
Auslauföffnung Ø [mm]	48 entspricht DIN 60	
Schraubverschlussnummer	300 508	
Material	HDPE	
Standardverpackung	EU-Palette 1200 x 800	
Gebindemenge auf Europalette	12 x 6 = 72	
Gepackte Palette	1200 x 800 x 2700	

* Die Stapelhöhe hängt vom spezifischen Gewicht des Füllmaterials ab und sollte getestet werden
 Stand: Mai 2020