

**Ganz/Grunwald GbR**  
**Dienstleistung und Beratung**

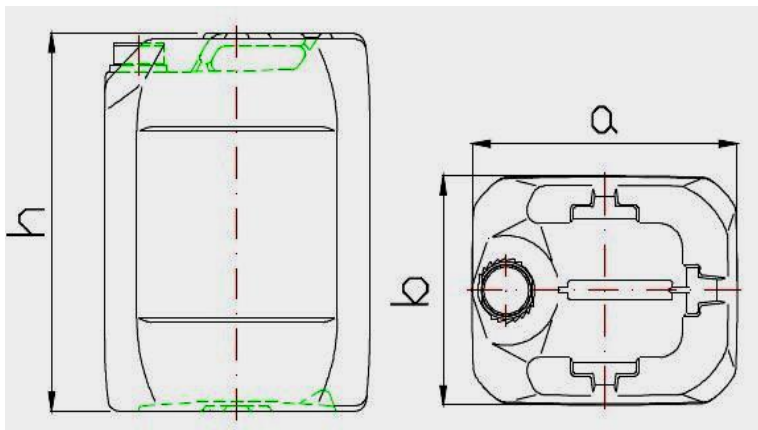


Regerstraße 6 | D-86356 Neusäß  
 Telefon: +49 821 488926 | Fax: +49 821 481556 | Mobil: +49 171 2669865  
 info@gg-beratung.de | www.gg-beratung.de

**Technisches Datenblatt**

**Kunststoffkanister mit UN-Zulassung**

**Kunststoffkanister 20 Liter**



|                                          | <b>Kanister</b>                     | <b>Kanister</b>                     |
|------------------------------------------|-------------------------------------|-------------------------------------|
| <b>Produktnummer</b>                     | <b>300 120</b>                      | <b>300 121</b>                      |
| Nennvolumen [l]                          | <b>20</b>                           | <b>20</b>                           |
| Überlaufvolumen [l]                      | 22,2                                | 22,2                                |
| Länge a [mm]                             | 274 ± 5                             | 274 ± 5                             |
| Breite b [mm]                            | 248 ± 5                             | 248 ± 5                             |
| Höhe h [mm]                              | 385 ± 5                             | 385 ± 5                             |
| Gewicht [g]                              | <b>770 ± 23</b>                     | <b>850 ± 26</b>                     |
| Maximale Stapelhöhe gefüllter Kanister * | 3                                   |                                     |
| UN - Zulassung                           | 3H1/Y1,9/130/A/PA-03/403192/Plastik | 3H1/Y1,9/150/A/PA-03/403192/Plastik |
| Auslauföffnung Ø [mm]                    | 48 entspricht DIN 60                |                                     |
| Schraubverschlussnummer                  | 300 508                             |                                     |
| Material                                 | HDPE                                |                                     |
| Standardverpackung                       | EU-Palette 1200 x 800               |                                     |
| Gebindemenge auf Europalette             | 12 x 6 = 72                         |                                     |
| Gepackte Palette                         | 1200 x 800 x 2700                   |                                     |

\* Die Stapelhöhe hängt vom spezifischen Gewicht des Füllmaterials ab und sollte getestet werden  
 Stand: Mai 2020