

Ganz/Grunwald GbR
Dienstleistung und Beratung

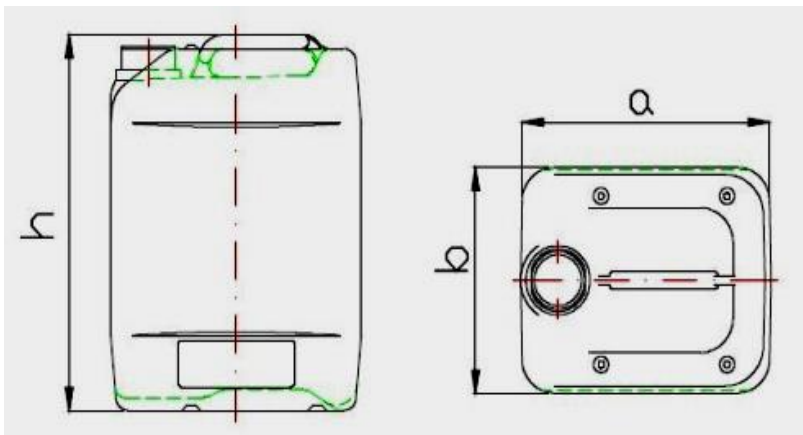
Regerstraße 6 | D-86356 Neusäß
Telefon: +49 821 488926 | Fax: +49 821 481556 | Mobil: +49 171 2669865
info@gg-beratung.de | www.gg-beratung.de



Technisches Datenblatt

Kunststoffkanister mit UN-Zulassung

Kunststoffkanister 11 Liter



	Kanister
Produktnummer	300 115
Nennvolumen [l]	11
Überlaufvolumen [l]	12,6
Länge a [mm]	233 ± 4
Breite b [mm]	192 ± 4
Höhe h [mm]	335 ± 4
Gewicht [g]	550 +25/-0
Maximale Stapelhöhe gefüllter Kanister *	3
UN - Zulassung	3H1/Y1,2/150/A/PA-03/45771/Plastik
Auslauföffnung Ø [mm]	45 entspricht DIN 55
Schraubverschlussnummer	300 507
Material	HDPE
Standardverpackung	EU-Palette 1200 x 800
Gebindemenge auf Europalette	20 x 7 = 140
Gepackte Palette	1200 x 800 x 2500

* Die Stapelhöhe hängt vom spezifischen Gewicht des Füllmaterials ab und sollte getestet werden
Stand: Mai 2020