

Ganz/Grunwald GbR
Dienstleistung und Beratung

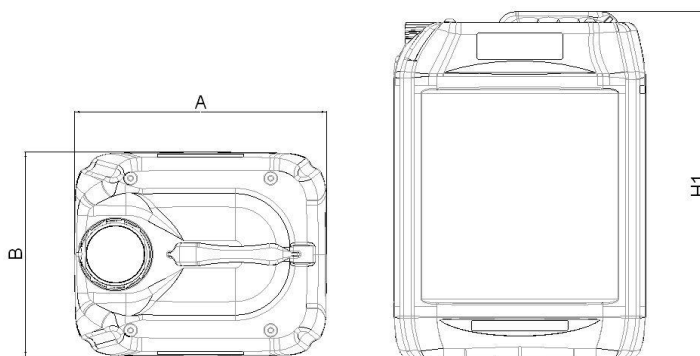


Regerstraße 6 | D-86356 Neusäß
Telefon: +49 821 488926 | Fax: +49 821 481556 | Mobil: +49 171 2669865
info@gg-beratung.de | www.gg-beratung.de

Technisches Datenblatt

Kunststoffkanister mit UN-Zulassung

Kunststoffkanister 10 Liter



	Kanister
Produktnummer	300 110
Nennvolumen [l]	10
Überlaufvolumen [l]	11,2
Länge a [mm]	234 ± 3
Breite b [mm]	193 ± 3
Höhe h [mm]	310 ± 3
Gewicht [g]	430 ±15
Maximale Stapelhöhe gefüllter Kanister *	3
UN - Zulassung	3H1/Y1,4/150/A/PA-03/304060/Plastik
Auslauföffnung Ø [mm]	49 entspricht DIN 61
Schraubverschlussnummer	300 509
Material	HDPE
Standardverpackung	EU-Palette 1200 x 800
Gebindemenge auf Europalette	20 x 7 = 140
Gepackte Palette	1200 x 800 x 2300

* Die Stapelhöhe hängt vom spezifischen Gewicht des Füllmaterials ab und sollte getestet werden
Stand: Mai 2020