

**Ganz/Grunwald GbR**  
**Dienstleistung und Beratung**

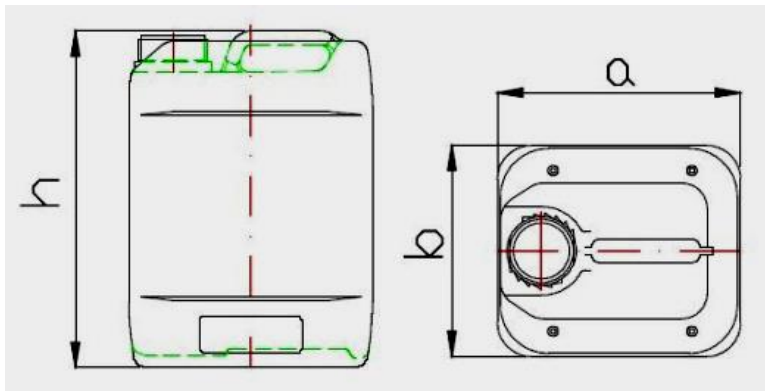
Regerstraße 6 | D-86356 Neusäß  
Telefon: +49 821 488926 | Fax: +49 821 481556 | Mobil: +49 171 2669865  
info@gg-beratung.de | www.gg-beratung.de



**Technisches Datenblatt**

**Kunststoffkanister mit UN-Zulassung**

**Kunststoffkanister 6 Liter**



	<b>Kanister</b>
<b>Produktnummer</b>	<b>300 105</b>
Nennvolumen [l]	<b>6</b>
Überlaufvolumen [l]	6,6
Länge a [mm]	190 ± 3
Breite b [mm]	167 ± 3
Höhe h [mm]	266 ± 3
Gewicht [g]	380 ± 12
Maximale Stapelhöhe gefüllter Kanister *	3
UN - Zulassung	3H1/Y1,9/200/A/PA-03/304060/Plastik
Auslauföffnung Ø [mm]	45 entspricht DIN 55
Schraubverschlussnummer	300 507
Material	HDPE
Standardverpackung	EU-Palette 1200 x 800
Gebindemenge auf Europalette	28 x 9 = 252
Gepackte Palette	1200 x 800 x 2500

\* Die Stapelhöhe hängt vom spezifischen Gewicht des Füllmaterials ab und sollte getestet werden  
Stand: Mai 2020