

Ganz/Grunwald GbR
Dienstleistung und Beratung

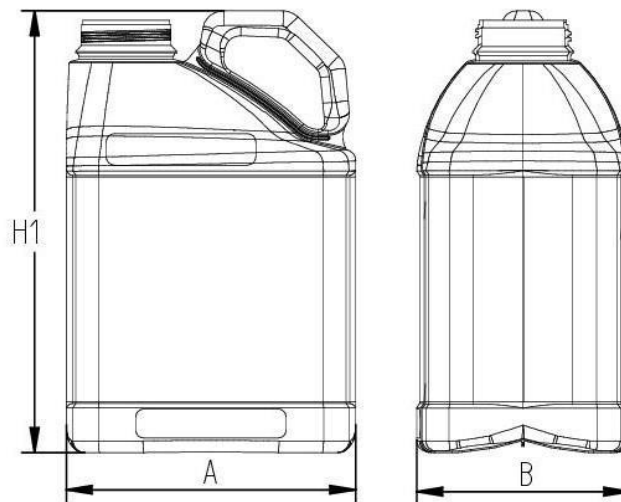


Regerstraße 6 | D-86356 Neusäß
Telefon: +49 821 488926 | Fax: +49 821 481556 | Mobil: +49 171 2669865
info@gg-beratung.de | www.gg-beratung.de

Technisches Datenblatt

Kunststoffkanister mit UN-Zulassung

Kunststoffkanister 5 Liter



	Kanister
Produktnummer	300 103
Nennvolumen [l]	5
Überlaufvolumen [l]	5,80
Länge a [mm]	193 ± 3
Breite b [mm]	142 ± 2,5
Höhe h [mm]	306 ± 3
Gewicht [g]	220 ± 10
Maximale Stapelhöhe gefüllter Kanister	1
UN - Zulassung	3H1/Y1,2/150/A/PA-03/304060/Plastik
Auslauföffnung Ø innen [mm]	54,4 entspricht DIN 63
Schraubverschlussnummer	300 511
Material	HDPE
Standardverpackung	EU-Palette 1200 x 800
Gebindemenge auf Europalette	32 x 6 = 192
Gepackte Palette	1200 x 800 x 2100

Stand: Mai 2020