

Ganz/Grunwald GbR
Dienstleistung und Beratung

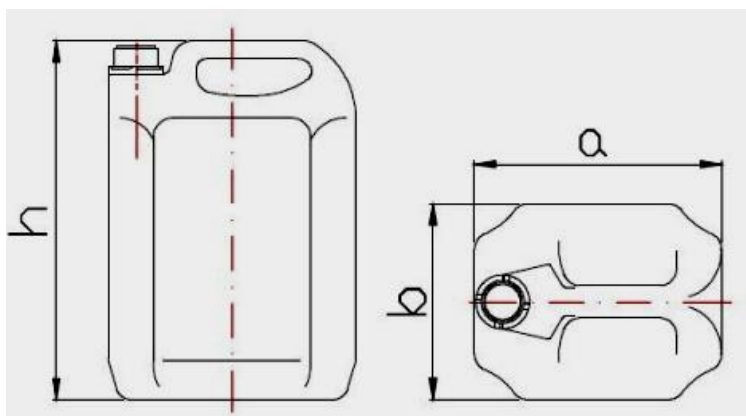


Regerstraße 6 | D-86356 Neusäß
Telefon: +49 821 488926 | Fax: +49 821 481556 | Mobil: +49 171 2669865
info@gg-beratung.de | www.gg-beratung.de

Technisches Datenblatt

Kunststoffkanister

Kunststoffkanister 3 Liter



	Kanister
Produktnummer	300 300
Nennvolumen [l]	3
Überlaufvolumen [l]	3,4
Höhe h [mm]	245 ± 3
Länge a [mm]	160 ± 3
Breite b [mm]	110 ± 3
Gewicht [g]	135 ± 5
stapelbar	nein
UN - Zulassung	nein
Auslauföffnung Ø [mm]	32 entspricht DIN 40
Schraubverschlussnummer	300 501
Material	HDPE
Standardverpackung	EU-Palette 1200 x 800
Gebindemenge auf Europalette	50 x 6 = 300
Gepackte Palette	1200 x 800 x 1700

Stand: Mai 2020