

Ganz/Grunwald GbR
Dienstleistung und Beratung

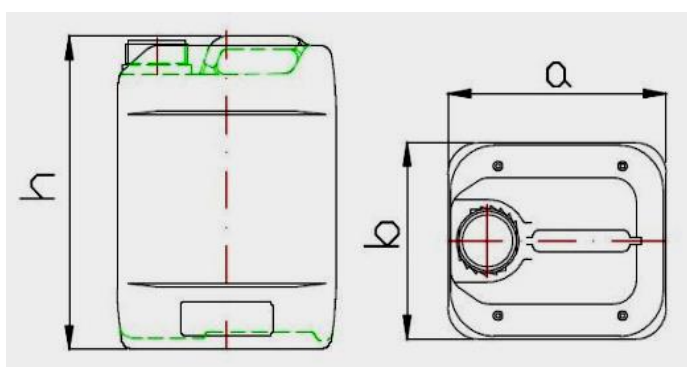


Regerstraße 6 | D-86356 Neusäß
Telefon: +49 821 488926 | Fax: +49 821 481556 | Mobil: +49 171 2669865
info@gg-beratung.de | www.gg-beratung.de

Technisches Datenblatt

Kunststoffkanister ohne UN-Zulassung

Kunststoffkanister 5 Liter



	Kanister
Produktnummer	300 200
Nennvolumen [l]	5
Überlaufvolumen [l]	5,50
Länge a [mm]	190 ± 3
Breite b [mm]	167 ± 3
Höhe h [mm]	230 ± 3
Gewicht [g]	280 ± 10
Maximale Stapelhöhe gefüllter Kanister *	3
UN – Zulassung	nein
Auslauföffnung Ø [mm]	45 entspricht DIN 55
Schraubverschlussnummer	300 507
Material	HDPE
Standardverpackung	EU-Palette 1200 x 800
Gebidemenge auf Europalette	28 x 10 = 280
Gepackte Palette	1200 x 800 x 2450

* Die Stapelhöhe hängt vom spezifischen Gewicht des Füllmaterials ab und sollte getestet werden
Stand: Mai 2020