

Ganz/Grunwald GbR
Dienstleistung und Beratung

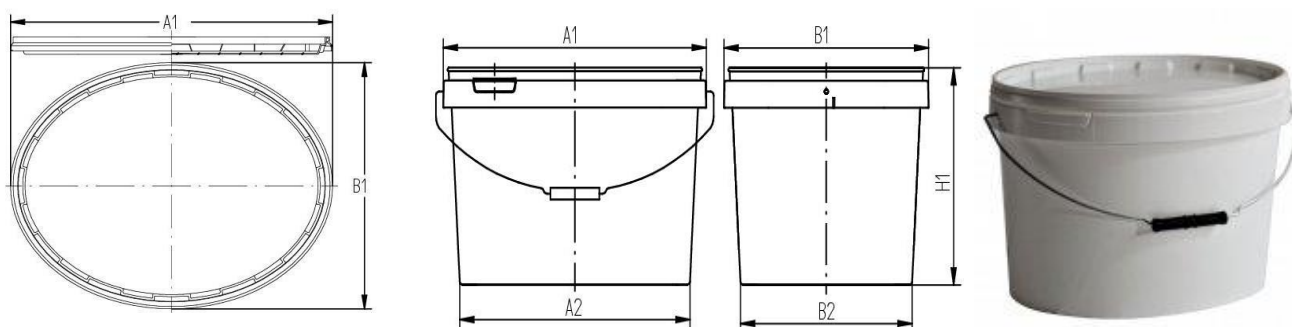


Regerstraße 6 | D-86356 Neusäß
 Telefon: +49 821 488926 | Fax: +49 821 481556 | Mobil: +49 171 2669865
 info@gg-beratung.de | www.gg-beratung.de

Technisches Datenblatt

Ovaler Eimer

Eimer 12 Liter



	Eimer	Deckel
Produktnummer	200 200	200 201
Nennvolumen [l]	12	
Überlaufvolumen [l]	14,5	
Durchmesser A1 x A2[mm]	349 ± 1 x 270 ± 1	
Durchmesser B1 x B2[mm]	305 ± 1 x 228 ± 1	A1 x B1[mm] 344 ± 1 x 264 ± 1
Höhe h1 [mm]	240 ± 1	
Höhe mit Deckel [mm]	242 ± 1	
Gewicht [g]	373 ± 10	98 ± 5
Gewicht mit Metallbügel [g]	413 ± 10	
Max. zulässige Füllmenge[kg]	55	
Maximale Stapelhöhe gefüllter Eimer *	3	
UN - Zulassung	nein	nein
Bügelart	Metall	Polypropylen PP
Material	Polypropylen PP	Polypropylen PP
IML Aufdruck	möglich	
Standardverpackung*	EU-Palette 1200 x 800	EU-Palette 1200 x 800
Gebindemenge auf Europalette	10 x 50 = 500	10 x 200 = 2000
Gepackte Palette	1200 x 800 x 2150	1200 x 800 x 1800

* Die Stapelhöhe hängt vom spezifischen Gewicht des Füllmaterials ab und sollte getestet werden
 Stand: Mai 2020