

**Ganz/Grunwald GbR**  
**Dienstleistung und Beratung**

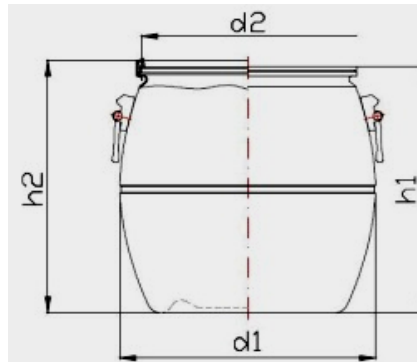
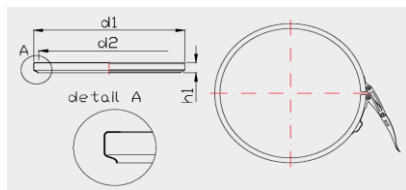
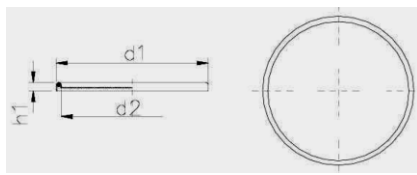


Regerstraße 6 | D-86356 Neusäß  
 Telefon: +49 821 488926 | Fax: +49 821 481556 | Mobil: +49 171 2669865  
 info@gg-beratung.de | www.gg-beratung.de

**Technisches Datenblatt**

**Fass mit Spannringsverschluss - Deckelfass**

**Fass 35 Liter**



	<b>Fass</b>	<b>Deckel -</b>	<b>Spannring</b>
<b>Produktnummer</b>	<b>400 200</b>	<b>400 502</b>	<b>400 503</b>
Nennvolumen [l]	<b>35</b>		
Überlaufvolumen [l]	39		
Durchmesser d1[mm]	395 ± 5	345 ± 1,5	345 ± 1,5
Durchmesser d2[mm]	320 ± 5	290 ± 1,5	323 ± 1,5
Höhe h1 [mm]	400 ± 5	25 ± 1,5	26 ± 1,5
Höhe mit Deckel h2 [mm]	405 ± 5		
Gewicht Eimer [g]	1.550 ± 60	420 ± 10	440 ± 10
UN - Zulassung	nein		
Material	HDPE	PE	Verzinktes Blech
Dichtungsmaterial Deckel		SBR Gummi	
Standardverpackung * **	EU-Palette 1200 x 800		
Gebindemenge auf Europalette	6 x 5 = 30		
Gepackte Palette	1200 x 800 x 2200		

\* auf Wunsch auch 1.200 Fässer lose auf LKW verpackt; je zwei Fässer in einem PE-Sack

\*\* auf Wunsch auch 900 Fässer lose auf LKW verpackt; je zwei Fässer in einem PE-Sack

Stand: Mai 2020