

Ganz/Grunwald GbR Dienstleistung und Beratung

Regerstraße 6 | D-86356 Neusäß

Telefon: +49 821 488926 | Fax: +49 821 481556 | Mobil: +49 171 2669865

info@gg-beratung.de | www.gg-beratung.de



Technisches Datenblatt

Rundförmiger Eimer mit Spannringverschluss (Hobbock)

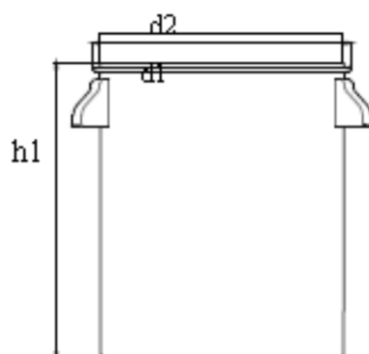
Spannring



Deckel mit Dichtung



Eimer



	Hobbock ohne Inliner	Hobbock ohne Inliner +Metallbügel	Hobbock mit Inliner	Inliner	Deckel – Dichtung Spannring
Produktnummer	200 005	200 007	200 010		200 002
Nennvolumen [l]	21,5	21,5	21,5		
Überlaufvolumen [l]	22,9	22,9	22,9		
Höhe Eimer h1 [mm]	368 ± 2	368 ± 2	368 ± 2		
Höhe mit Deckel [mm]	380 ± 2	380 ± 2	380 ± 2		
Außen-Ø Eimer d1 [mm]	288 + 2/- 1,0	288 + 2/- 1,0	288 + 2/- 1,0		
Innen-Ø Eimer d2 [mm]	282 + 2/- 1,0	282 + 2/- 1,0	282 + 2/- 1,0		
Außen-Ø Deckel d1 für Dichtung [mm]					291 ± 1,5
Innen-Ø Deckel d2 für Dichtung [mm]					281 ± 1,5
Äußerster-Ø Eimer/Deckel.d3 [mm]	306 + 2/- 1,0	306 + 2/- 1,0			306± 1,5
Ø Spannring [mm]					310
Galvanisierter Metallbügel Gewicht[g], Dicke [mm]		48± 5, Ø 3,5			
Gewicht Eimer [g]	1.070 ± 10	1.115 ± 10	1.130 ± 10		
Gewicht Deckel [g]					255 ± 5
Gewicht Spannring [g]					205 ± 5
Material Hobbock, Inliner, Deckel	HDPE + LDPE			LDPE	LDPE
UN - Zulassung	UN 1H2/Y30/S/A/PA-03/402692				
Inliner Ø [mm]				278 ± 5	
Länge Inliner [mm]				405 ± 5	
Dicke Material Inliner				150 µ	
Gewicht Inliner [g]				60 ± 5	
Ø Dichtung Deckel [mm]					5,0 ± 0,4
Länge Dichtung Deckel [mm]					870 ± 5
Material Dichtung Deckel					EPDM
Dichte Material Dichtung [g/cm³]					0,6 ± 0,05
Temperaturbereich [°C]					-35 bis +90
Standardverpackung Gebindemenge auf Europalette	10 x 6 = 60			Material Spannring	Galvanisiertes Stahlband
Gepackte Europalette (Länge x Breite x Höhe) [mm]	1250 x 940 x 2050			Stand: Mai 2020	