

**Ganz/Grunwald GbR**  
**Dienstleistung und Beratung**

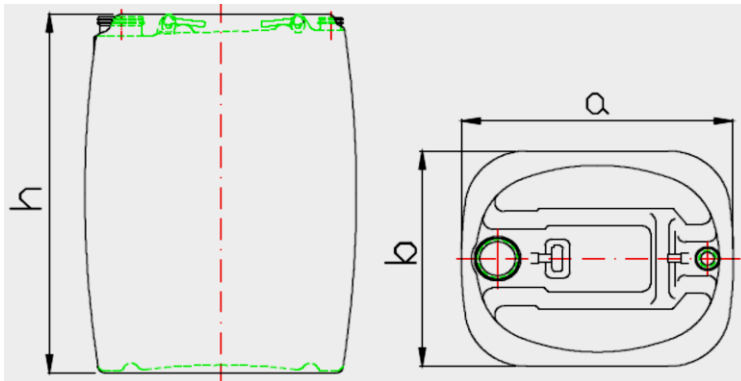


Regerstraße 6 | D-86356 Neusäß  
 Telefon: +49 821 488926 | Fax: +49 821 481556 | Mobil: +49 171 2669865  
 info@gg-beratung.de | www.gg-beratung.de

**Technisches Datenblatt**

**Fass mit Schraubverschluss und Entlüftung - Spundfass**

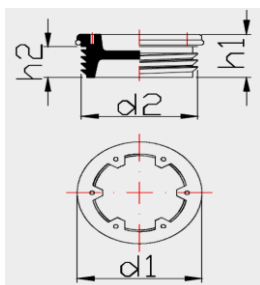
**Fass 50 Liter**



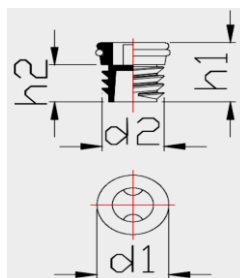
	<b>Fass</b>	<b>Fass</b>
<b>Produktnummer</b>	<b>400 105</b>	<b>400 106</b>
Nennvolumen [l]	50	50
Überlaufvolumen [l]	54	54
Länge a [mm]	390 ± 5	390 ± 5
Breite b [mm]	330 ± 5	330 ± 5
Höhe h [mm]	550 ± 5	550 ± 5
Gewicht [g]	<b>2.150 ± 65</b>	<b>2.300 ± 70</b>
UN - Zulassung	nein	
Auslauföffnung Ø [mm]	53	
Entlüftungsöffnung Ø [mm]	20	
Schraubverschlussnummer (Auslauf)	400 500	
Schraubverschlussnummer (Luft)	400 501	
Material	HDPE	
Standardverpackung	EU-Palette 1200 x 800	
Gebindemenge auf Europalette	12 x 4 = 48	
Gepackte Palette	1200 x 800 x 2400	

Stand: Mai 2020

**Schraubverschlüsse für Spundfass mit 2 Öffnungen**



400 500



400 501

<b>Produktnummer</b>	<b>400 500</b>	<b>400 501</b>
Durchmesser d1 [mm]	61	28
Durchmesser d2 [mm]	56,5	24
Auslauföffnung Behälter Ø [mm]	53	20
Höhe h1 [mm]	26	28
Höhe h2 [mm]	18,5	24
Dichtungsmaterial	PE	PE
Schraubdeckelmateriale	HDPE	HDPE